

Регулятор прямого действия Серия 42

Защита от обратного хода тип 42-10 RS



Применение

Защита сетей сжатого азота или сжатого воздуха от обратного хода из подключенных напрямую систем.

Заданный перепад давления $\Delta p = 0,2$ бар •

Ду 15...150 • Ру 16...40 •

Температура среды азота или сжатого воздуха до 80 °С

Регулятор поддерживает заданное значение перепада давления и препятствует обратному ходу из систем, подключенных напрямую.

Регулятор открывается, как только давление на его входе становится на 0,2 бар выше давления на выходе. Он закрывается автоматически, если давление на его выходе начинает расти и достигает уровня входного давления или превышает его.

Регулятор надежно закрывается, препятствуя тем самым обратному ходу среды из системы, обратно в сеть сжатого азота или воздуха. Мягкое уплотнение плунжерной пары обеспечивает VI класс герметичности.

Характерные особенности прибора

- П – регулятор, не требующий существенного технического обслуживания.
- В случае повреждения рабочей мембраны функции регулирования выполняет вторая резервная мембрана.
- Имеется индикатор повреждения рабочей мембраны.
- Заданный перепад давления жестко фиксирован.
- Регулятор поставляется в виде готового к монтажу устройства и не требует каких-либо дополнительных приборов и оборудования.
- Невысокая стоимость регулятора и низкие расходы на установку.
- Корпус клапана по запросу выполняется из серого чугуна, чугуна с шаровидным графитом, стального литья или коррозионно-стойкой ковanej стали.
- Все контактирующие с рабочей средой детали не содержат цветных металлов.
- Отсутствует возможность осуществлять перенастройку снаружи.
- Мягкое уплотнение плунжерной пары обеспечивает герметичность VI класс.
- При повышении давления на выходе клапан герметично закрывается.

Исполнения регулятора

Клапан обратного хода в системах под давлением
Тип 42-10 RS • Ру25...40 • Клапан тип 2421 RS, Ду15...150 • Привод тип 2420 RS с двойной мембраной • Заданное давление 0,2 бар фиксировано • Специальное исполнение из легированной стали • Конструкция для пара по запросу.



Рис.1 • Клапан обратного тока тип 42-10 ES

Принцип действия

Клапан пропускает среду по стрелке. Положение плунжера (3) определяет перепад давления в проходном сечении плунжерной пары.

При перепаде давления 0,2 бар клапан открывается, а при перепаде 0,35 бар он полностью открыт. При этом давление на входе P1 (давление в сети сжатого воздуха или азота) должно быть больше, чем давление на выходе P2. Клапан закрывается автоматически, если давление на его выходе начинает возрастать и достигает уровня входного давления, либо превышает его.

В стандартном исполнении плунжер имеет мягкое уплотнение. Благодаря этому обеспечивается высокая герметичность обратного хода рабочей среды в виде сжатых воздуха или азота.

Жестко закрепленные импульсные трубки (14) передают плюсовое и минусовое давление на привод.

Привод с двойной мембраной (11) имеет повышенную надежность. На рабочую мембрану «+» (11.1) подается входное давление клапана, а на мембрану «-» (11.2) выходное давление (11.2). Между обеими мембранами в зоне промежуточного кольца имеется штуцер с механическим индикатором повреждения мембраны (12), давление срабатывания которого составляет около 1,5 бар. В случае повреждения рабочей мембраны давление в пространстве между двумя мембранами повышается. Вследствие чего штифт индикатора повреждения мембраны выступает наружу и красной маркировкой сигнализирует о состоянии неисправности. Оставшаяся мембрана принимает на себя функцию регулирования поврежденной мембраны.

Сигнализация положения клапана может быть реализована с помощью пневматического сигнализатора (рис. 3.1), устанавливаемого по запросу.

В случае срабатывания индикатора повреждения мембраны рекомендуется заменить обе мембраны.

Монтаж

Регулятор поставляется в виде готового комплекта собранного устройства.

Во всех случаях необходимо учитывать следующие требования:

- монтаж клапана осуществляется на горизонтальном участке трубопровода без механических напряжений, так чтобы привод был направлен вниз,
- направление потока среды должно быть по стрелке на корпусе прибора,
- перед клапаном рекомендуется устанавливать грязеуловитель

Диаграмма давление-температура

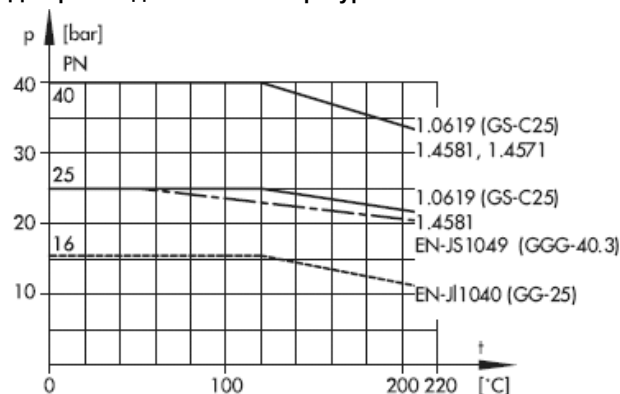


Рис.2 • Диаграмма давление-температура

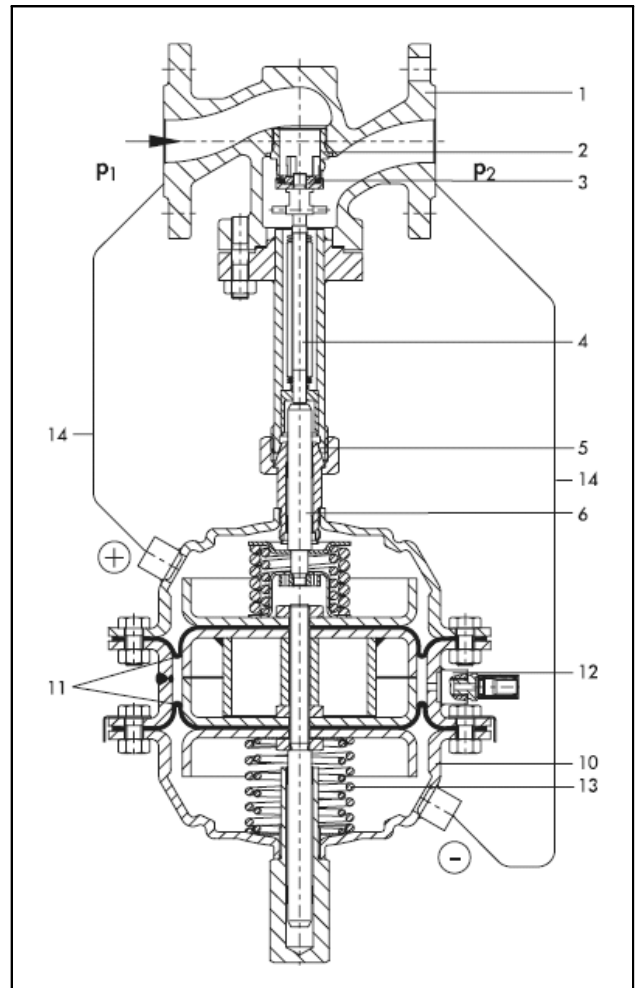


Рис.3 • Принцип действия



Рис.3.1 • Привод с пневматическим коммутатором (на переднем плане)

1. Корпус клапана
2. Седло
3. плунжер
4. Шток плунжера
5. Резьбовое соединение для мембранного привода
6. Шток привода
10. Корпус привода
11. Рабочие мембраны
- 11.1 Рабочая мембрана плюсового давления
- 11.2 Рабочая мембрана минусового давления
12. Индикатор повреждения мембраны
13. Пружины задатчика
14. Импульсная трубка 8 x 1 мм
15. Пневматический сигнализатор (опция)

Таблица 1 • Технические характеристики

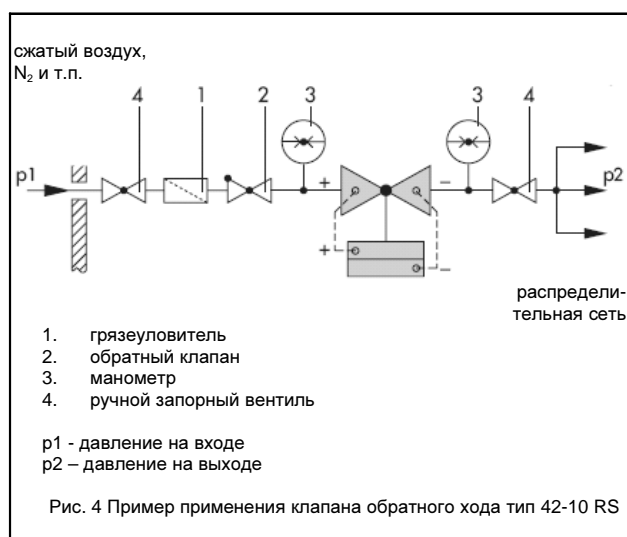
Клапан тип 2421 RS											
Условный диаметр Ду	15	20	25	32	40	50	65	80	100	125	150
Kvs	4	6,3	8	16	20	32	50	80	125	190	280
Условное давление	P _y 16, 25 или 40										
Максимально допустимый перепад давления	25 бар					20 бар			16 бар		12 бар
Максимально допустимая температура	см. диаграмму давление-температура (рис 2)										
Привод тип 2420 RS											
Площадь мембраны	320 см ²					640 см ²					
Заданное ΔP, фиксировано	0,2 бар					0,2 бар					
Максимально допустимая температура	воздух или газ до 80°C										

Коэффициенты для определения ограничения расхода согласно DIN EN 60534: F_L = 0,95; X_T = 0,75

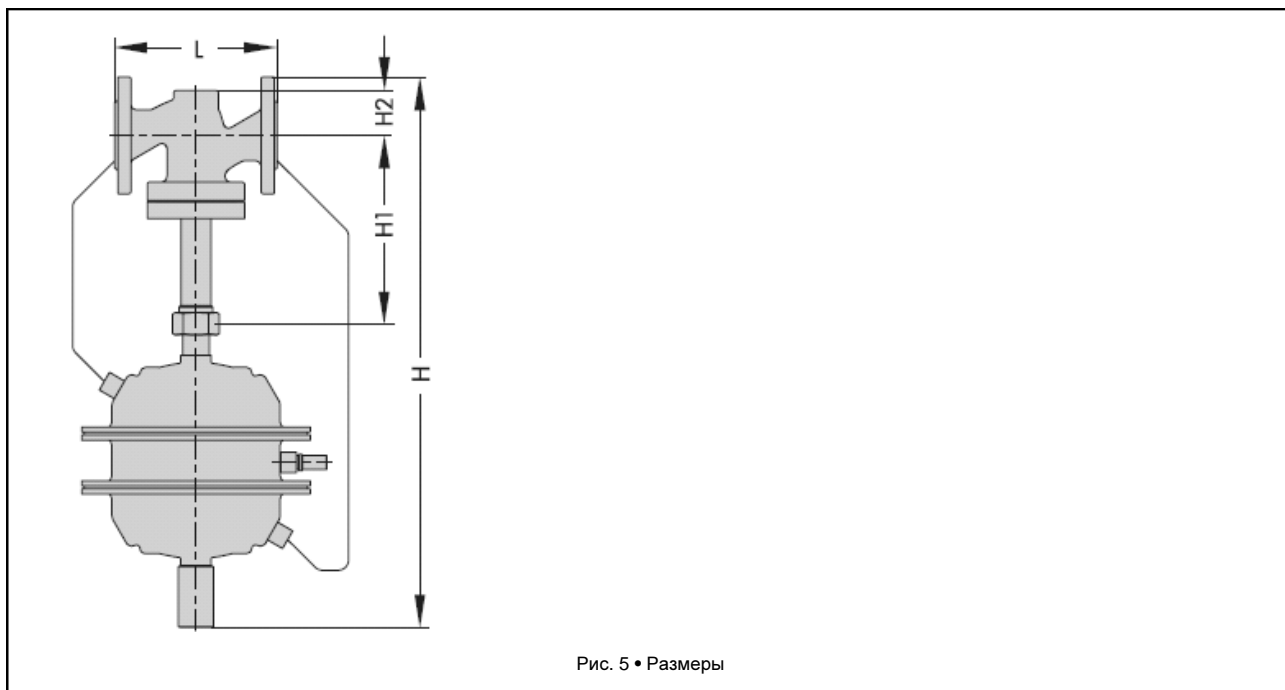
Таблица 2 • Материалы по DIN EN

Клапан тип 2421 RS					
Условное давление	P _y 16	P _y 25	P _y 25/40	P _y 25/40	P _y 40
Корпус клапана	серый чугун EN-JL1040 (GG-25)	чугун с шаровидным графитом EN-JS1049 (GGG 40.3)	стальное литье 1.0619 (GS-C 25)	коррозионно-стойкое стальное литье 1.4581	коррозионно-стойкая ковкая сталь ¹⁾ 1.4571
Седло и плунжер	коррозионно-стойкая сталь с мягким EPDM-уплотнением 1.4104				1.4571
Шток плунжера	коррозионно-стойкая сталь 1.4310				
Нижняя часть	P265GH (St 35.8)			1.4571	
Уплотнение корпуса	графит с металлическим армированием				
Привод тип 2420 RS					
Крышки мембраны	листовая сталь DD11 (StW 22 / DIN 1614)			1.4301	
Мембрана	EPDM с тканевой вкладкой				
Направляющая втулка	DU-втулка			PTFE	
Корпус	CW617N (CuZn40Pb) • специальное исполнение 1.4301			1.4301	
Штифт	1.4301				
Уплотнения	EPDM				
Направл. втулка	CW617N (CuZn40Pb) или DU-втулка			PTFE	

1) только Ду 15, 25, 40 и 50



Размеры



Условный диаметр Ду	15	20	25	32	40	50	65	80	100	125	150
Монтажная длина L	130	150	160	180	200	230	290	310	350	400	480
Монтажная высота Н1	225						300	355	460	590	
Монтажная высота Н2	55		72			100		120	145	175	
Монтажная высота Н	550			600			800	830	1000		
Привод	Ø D = 285 мм • A = 320 см ²						Ø D = 390 мм • A = 640 см ²				
Вес ¹⁾ в кг	24	24,5	25,5	34	34,5	37	56	61,5	70	100	150

¹⁾ Веса действительны для материала клапана EN-JL1040/PN 16 (GG-25). Для остальных материалов необходима поправка: + 10%

Текст заказа

Клапан защиты от обратного хода среды тип 42-10 RS
 Заданный перепад давления фиксирован – 0,2 бар
 Ду ...
 Материал корпуса ...; Ру ...
 Специальное исполнение

С правом не технические изменения.