

Temperaturregler ohne Hilfsenergie Bauart 43



Temperaturregler Typ 43-5 · Typ 43-7 · Ventil schließt bei steigender Temperatur

Temperaturregler Typ 43-6 · Ventil öffnet bei steigender Temperatur

Anwendung

Temperatur-Sollwerte von 0 bis 150 °C · Ventile G ½ bis G1 · DN 15 bis DN 50 · Nenndruck PN 25 · für flüssige Medien und Dampf bis 200 °C und nicht brennbare Gase bis 80 °C · für Anlagen, die beheizt oder gekühlt werden

Hinweis

Typgeprüfte Temperaturregler (TR), Sicherheitstemperaturwächter (STW) und Sicherheitstemperaturbegrenzer (STB) sind lieferbar.



Charakteristische Merkmale

- Wartungsarme P-Regler, keine Hilfsenergie erforderlich
- Temperaturfühler für beliebige Einbaulage und hohe zulässige Umgebungstemperatur (50 K über dem eingestellten Sollwert), ausgelegt für Betriebsdrücke bis 40 bar
- Durchgangsventile mit druckentlastetem Balgkegel
- Kompakte Bauform mit besonders geringer Bauhöhe
- Für flüssige, gas- und dampfförmige Medien

Ausführungen (Bilder 1 bis 3)

Die Regler bestehen aus einem Durchgangsventil und einem Regelthermostat mit Sollwertsteller, Verbindungsrohr und einem nach dem Adsorptionsprinzip arbeitenden Temperaturfühler. Gehäuse aus Rotguss, Sphäroguss oder Edelstahl.

Ausführungen mit Doppelanschluss oder Handverstellung für den Anbau weiterer Regelthermostate siehe Typenblatt T 2176.

Temperaturregler mit Regelthermostat Typ 2430 K und Ventil mit Anschluss G ½, G ¾ oder G 1 Innengewinde.

Typ 43-5 · Für die Beheizung von Anlagen · Ventil Typ 2435 K für PN 25 · Flüssigkeiten und Dampf bis 200 °C

Typ 43-6 · Für die Kühlung von Anlagen · Ventil Typ 2436 K für PN 25 · gasförmige Medien bis 80 °C und Flüssigkeiten bis 150 °C

Temperaturregler mit Regelthermostat Typ 2430 K und Ventil DN 15 bis DN 50 mit Verschraubungen und Anschweißenden · Sonderausführung mit Anschraubenden oder Flanschen oder Ventil mit Flanschgehäuse

Typ 43-6 · Für die Kühlung von Anlagen · Ventil Typ 2436 K für PN 25 · Nennweiten DN 32, 40, 50 · gasförmige Medien bis 80 °C und Flüssigkeiten bis 150 °C

Typ 43-7 · Für die Beheizung von Anlagen · Ventil Typ 2437 K für PN 25 · Nennweite DN 15 bis 50 · Flüssigkeiten und Dampf bis 200 °C

Typgeprüfte Sicherheitseinrichtungen

Die Register-Nr. erhalten Sie auf Anfrage. Es sind lieferbar: Temperaturregler Typ 43-5 und Typ 43-7, bei denen der maximale Betriebsdruck den in den technischen Daten angegebenen maximalen Differenzdruck Δp nicht überschreiten darf. Bei einem Fühler mit Tauchhülse ist nur die SAMSON-Tauchhülse einzusetzen.



Bild 1 · Temperaturregler Typ 43-5

Bild 2 · Temperaturregler Typ 43-6 mit Innengewindeanschluss

Bild 3 · Temperaturregler Typ 43-7, rechts Flanschventil aus Sphäroguss in DN 40

Außerdem sind lieferbar:

Sicherheitstemperaturwächter (STW) und Sicherheitstemperaturbegrenzer (STB). Einzelheiten finden Sie im zugehörigen Typenblatt T 2183 und T 2185.

Sonderausführungen

- Verbindungsrohr 5 m lang
- kleiner K_{VS} -Wert bei DN 15 bzw. G 1/2
- ölbeständige Innenteile - bei Typ 43-6 -
- Ausführung nach ANSI auf Anfrage - siehe Typenblatt T 2174 -
- Edelstahlgehäuse für Typ 43-6
- Flanschgehäuse aus EN-JS1049 für Typ 43-6/43-7

Wirkungsweise (vgl. Bild 4)

Die Temperaturregler arbeiten nach dem Adsorptionsprinzip. Die Temperatur des Messmediums erzeugt im Messfühler einen dem Istwert entsprechenden Druck. Dieser wird über die Verbindungsleitung (11) auf den Arbeitskörper (9) übertragen und in eine Stellkraft umgeformt. Diese verstellt über den Arbeitskörperstift (10) die Kegelstange (4) mit dem Ventilkegel (3). Durch Drehen des Sollwertstellers (8) verändert sich über die Ventilfeeder (5) der Ansprechpunkt.

Die Ventile sind durch den Metallbalg (6) druckentlastet. Der Entlastungsbalg kompensiert die Druckänderungen vor dem Ventil, da seine Innenseite über eine Bohrung im Ventilkegel (3) ebenfalls vom Vordruck belastet wird.

Die Regler Typ 43-5 und Typ 43-7 eignen sich für Anlagen, die beheizt werden. Die Ventile schließen, wenn die Temperatur steigt.

Der Regler Typ 43-6 ist mit einem Ventil ausgerüstet, dessen Kegel bei steigender Temperatur öffnet. Diese Bauform eignet sich deshalb für Anlagen, die gekühlt werden.

Einbau

Es ist nur die Kombination gleichartiger Werkstoffe zulässig, z. Bsp. Wärmetauscher aus korrosionsfestem Stahl mit Tauchhülsen aus korrosionsfestem Stahl 1.4571.

Ventil

Die Ventile sind in waagrecht verlaufende Rohrleitungen einzubauen. Durchflussrichtung entsprechend dem Pfeil auf dem Gehäuse. Der Regelthermostat muß nach unten hängen - bei Typ 2436 K sind bis 110 °C auch andere Einbaulagen möglich.

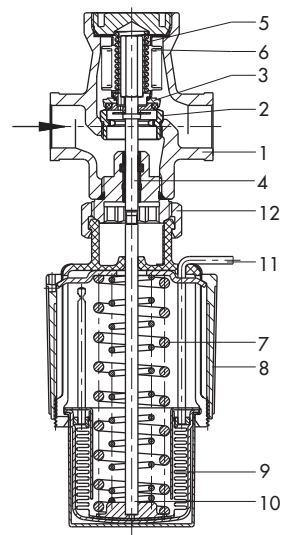
Temperaturfühler

Die Einbaulage des Temperaturfühlers ist beliebig. Er muss mit seiner gesamten Länge in das zu regelnde Medium eintauchen. Der Einbauort ist so zu wählen, dass weder Überhitzungen noch merkliche Totzeiten auftreten.

Verbindungsrohr

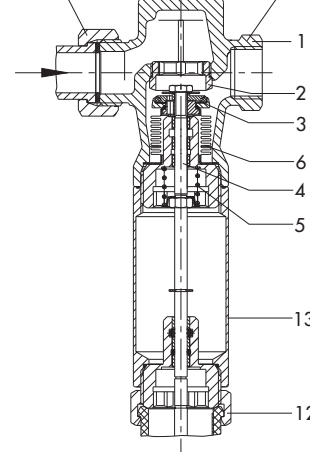
Das Verbindungsrohr ist so zu verlegen, dass der zul. Umgebungstemperaturbereich nicht überschritten wird, keine Temperaturschwankungen auftreten und keine mechanischen Beschädigungen entstehen. Der kleinste mögliche Biegeradius beträgt 50 mm.

Ventil Typ 2436 K

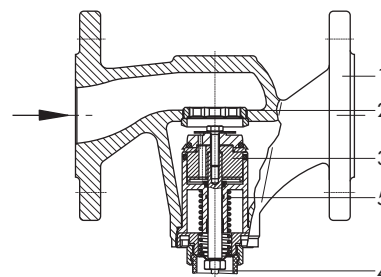


Temperaturregler Typ 43-6, Wirkungsweise

Typ 2437 K Typ 2435 K



Typ 43-5/-7, Wirkungsweise, Darstellung ohne Regelthermostat



Typ 43-6/-7, Ventil mit Flanschgehäuse, ohne Regelthermostat

- | | |
|-----------------------|-----------------------|
| 1 Gehäuse | 8 Sollwertsteller |
| 2 Sitz (austauschbar) | 9 Arbeitskörper |
| 3 Kegel | 10 Arbeitskörperstift |
| 4 Kegelstange | 11 Verbindungsleitung |
| 5 Ventilfeeder | 12 Überwurfmutter |
| 6 Entlastungsbalg | 13 Isolierrohr |
| 7 Stellfedern | |

Bild 4 · Temperaturregler Typ 43-5/-6/-7

Tabelle 1 · Technische Daten · Alle Drücke als Überdruck in bar

Temperaturregler	Typ	43-6	43-5	43-7
Ventil		2436 K	2435 K	2437 K
Anschlussgröße		G ½ bis 1	G ½ bis 1	–
Nennweite		DN 32 bis 50	–	DN 15 bis 50
Flanschgehäuse (Sonderausführung)		DN 15 bis 50	–	DN 15 bis 50
Nenndruck		PN 25		
Max. zul. Differenzdruck Δp		mit korrosionsfestem Stahlbalg: 16 bar ²⁾		
Max. zul. Temperaturbereich des Ventils		0 bis 150 °C ¹⁾	0 bis 200 °C	
Regelthermostat Typ 2430 K				
Sollwertbereich ³⁾		kontinuierlich einstellbar 0 bis 35 °C, 25 bis 70 °C, 40 bis 100 °C, 50 bis 120 °C oder 70 bis 150 °C		
Verbindungsrohr		2 m (Sonderausführung 5 m)		
Max. zul. Temperatur am Fühler		50 K über dem eingestellten Sollwert		
Max. zul. Umgebungstemperaturbereich		–20 bis 80 °C		
Zul. Druck am Fühler/an Tauchhülse		PN 25/PN 40		

¹⁾ mit Isolierzwischenstück –15 bis 150 °C · ²⁾ Typ 43-6, 43-7 : max. 8 bar · ³⁾ weitere Sollwertbereiche auf Anfrage

Tabelle 2 · K_{VS}-Werte

K _{VS} -Werte bei ...							
Anschlussgröße	G	½	¾	1	–		
Nennweite	DN	15 ^{1) 2)}	20 ¹⁾	25 ^{1) 2)}	32 ¹⁾	40 ¹⁾	50 ¹⁾
K _{VS} -Werte		3,2	4,0	5,0	12,5	16	20
Sonderausführung		0,4 · 1,0 · 2,5 ³⁾					

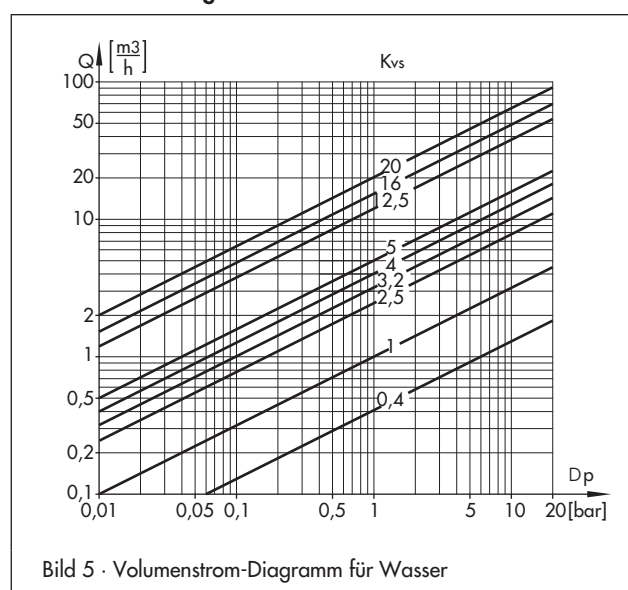
¹⁾ Flanschgehäuse Sphäroguss Typ 43-6/-7(Sonderausführung) · ²⁾ Flanschgehäuse Edelstahl Typ 43-6 (Sonderausführung) · ³⁾ auf Anfrage

Tabelle 3 · Werkstoffe · Werkstoff-Nr. nach DIN EN

Gehäuse	CC491K/CC499K (Rg 5) · EN-JS1049 (GGG-40.3) ⁴⁾	Edelstahl 1.4408 ⁵⁾
Sitz	korrosionsfester Stahl 1.4104 ¹⁾	
Kegel	Typ 43-6	entzinkungsfreies Messing CW617N (CuZn40Pb) und 1.4104 mit EPDM-Weichdichtung ^{2) 3)}
	Typ 43-5/-7	entzinkungsfreies Messing CW617N (CuZn40Pb) und 1.4104 mit PTFE-Weichdichtung ³⁾
Entlastungsbalg	korrosionsfester Stahl 1.4571	
Ventilfeder	korrosionsfester Stahl 1.4310	
Fühler	Verbindungsrohr	Kupfer
	Tauchhülse	Kupfer oder korrosionsfester Stahl 1.4571
Sollwertsteller	PETP, glasfaserverstärkt	

¹⁾ Bei Typ 43-6 G ½ bis 1: 1.4305 · ²⁾ Sonderausführung für Öle (ASTM I, II, III): FPM (FKM)- Weichdichtung · ³⁾ Bei K_{VS} = 0,4 und 1,0: 1.4305 · ⁴⁾ Typ 43-6/-7: Ausführung Flanschventil · ⁵⁾ Sonderausführung Typ 43-6: Flanschgehäuse DN 15 und 25 /Muffengehäuse G ½ bis 1

Volumenstrom-Diagramm für Wasser



Bestelltext

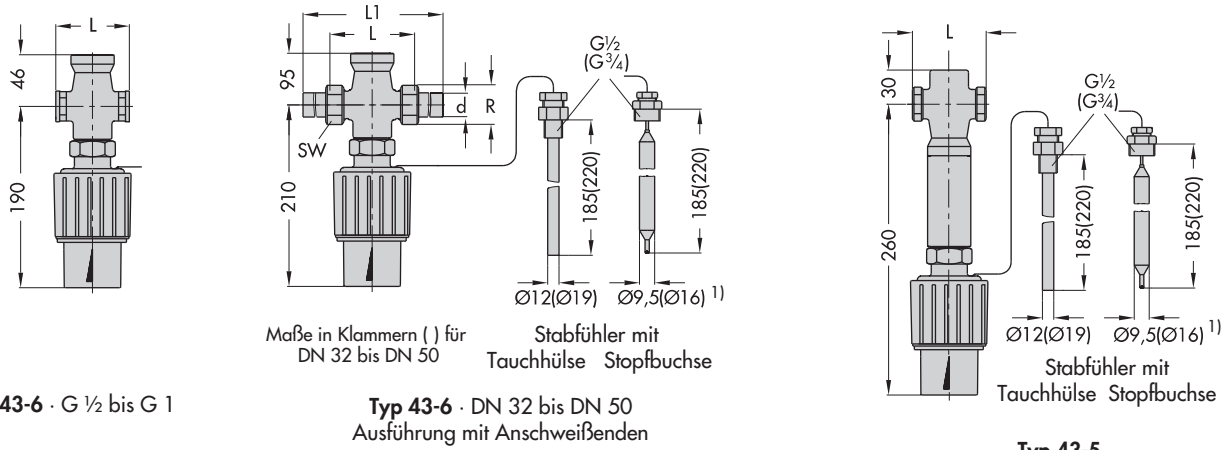
Temperaturregler Typ 43-6

G ... oder
 DN ... mit Verschraubungen und Anschweißenden/Anschraubenden/Flanschanschluss oder Flanschventil
 mit korrosionsfestem Stahlbalg
 Sollwertbereich ... °C
 evtl. Zubehör ... /Sonderausführung ...

Temperaturregler Typ 43-5/Typ 43-7

G ... oder
 (bei Typ 43-7) DN ... mit Verschraubungen und Anschweißenden/Anschraubenden/Flanschanschluss oder Flanschventil
 mit korrosionsfestem Stahlbalg
 Sollwertbereich ... °C
 evtl. Zubehör ... /Sonderausführung ...

Abmessungen und Gewichte



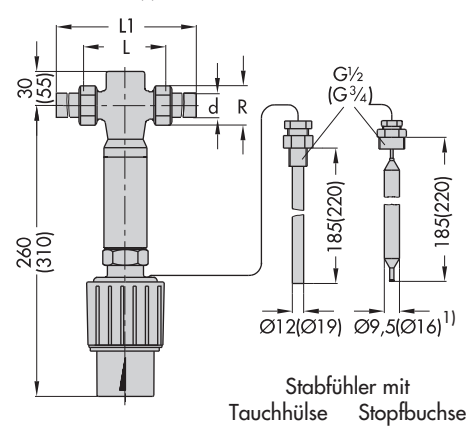
Typ 43-6 · G 1/2 bis G 1

Typ 43-6 · DN 32 bis DN 50
Ausführung mit Anschweißenden

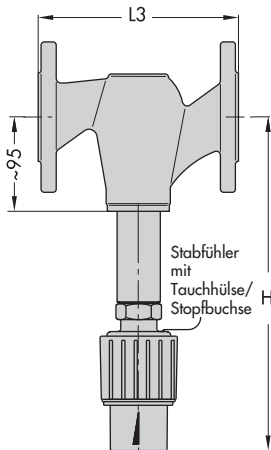
Typ 43-5

¹⁾ Ø16/220 mm: Ausführung als Luftfühler

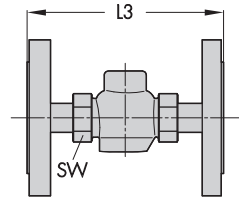
Maße in Klammern () für DN 32 bis DN 50



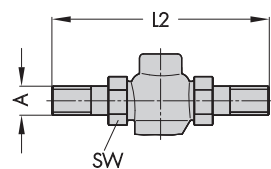
Typ 43-7 · Ausführung mit Anschweißenden



Ventil mit Flanschgehäuse



Flansche (angeschraubt)



Anschraubenden

Sonderausführungen für Typ 43-6 · Typ 43-7

Maße in mm und Gewichte in kg der Regler

Typ 43-5 und Typ 43-6 (G 1/2 bis G 1)

Anschlussgröße	G 1/2	G 3/4	G 1
Baulänge L	65	75	90
Typ	Gewicht in kg, ca. · Ausführung mit Stabfühler und Tauchhülse ¹⁾		
43-5	1,8	1,9	2
43-6	1,8	1,9	2

¹⁾ Ausführung ohne Tauchhülse: Mindergewicht 0,2 kg

Typ 43-6 und Typ 43-7 · Sonderausführung mit Flanschgehäuse

Typ	DN	Höhe H	Fühler Ø
43-6 ohne Zwischenstück	15 bis 25	190	Ø 9,5
43-6 Zwischenstück	32 bis 50	210	Ø 12
43-7 mit Zwischenstück	15 bis 25	260	Ø 9,5
43-7 Zwischenstück	32 bis 50	310	Ø 12

Typ 43-6 (DN 32 bis 50) und Typ 43-7 (DN 15 bis 50)

Nennweite DN	15	20	25	32	40	50
Rohr-Ø d	21,3	26,8	32,7	42	48	60
Anschluss R	G 3/4	G 1	G 1 1/4	G 1 3/4	G 2	G 2 1/2
SW	30	36	46	59	65	82
Länge L	65	70	75	100	110	130
L1 mit Anschweißenden	210	234	244	268	294	330
Gewicht ¹⁾ , ca. in kg	2	2,3	2,8	4,7	5,1	7,5

Sonderausführungen

... mit Verschraubungen und Anschraubenden (Außengewinde)						
Länge L2	129	144	159	180	196	228
Außengewinde A	G 1/2	G 3/4	G 1	G 1 1/4	G 1 1/2	G 2
Gewicht ¹⁾ , ca. in kg	2	2,3	2,8	4,7	5,1	7,5
... mit Verschraubungen und Flanschanschlüsse ²⁾ (PN 16/25)						
Länge L3	130	150	160	180	200	230
Gewicht ¹⁾ , ca. in kg	3,1	3,9	4,6	7,6	8,4/9,8 ³⁾	11,4/14,1 ³⁾

¹⁾ Ausführung ohne Tauchhülse: Mindergewicht 0,2 kg · ²⁾ Ventil auch mit Flanschgehäuse · ³⁾ Flanschventil

Bild 6 · Abmessungen

Technische Änderungen vorbehalten.



SAMSON AG · MESS- UND REGELTECHNIK
Weismüllerstraße 3 · 60314 Frankfurt am Main
Telefon: 069 4009-0 · Telefax: 069 4009-1507
Internet: <http://www.samson.de>

T 2172

2012-03